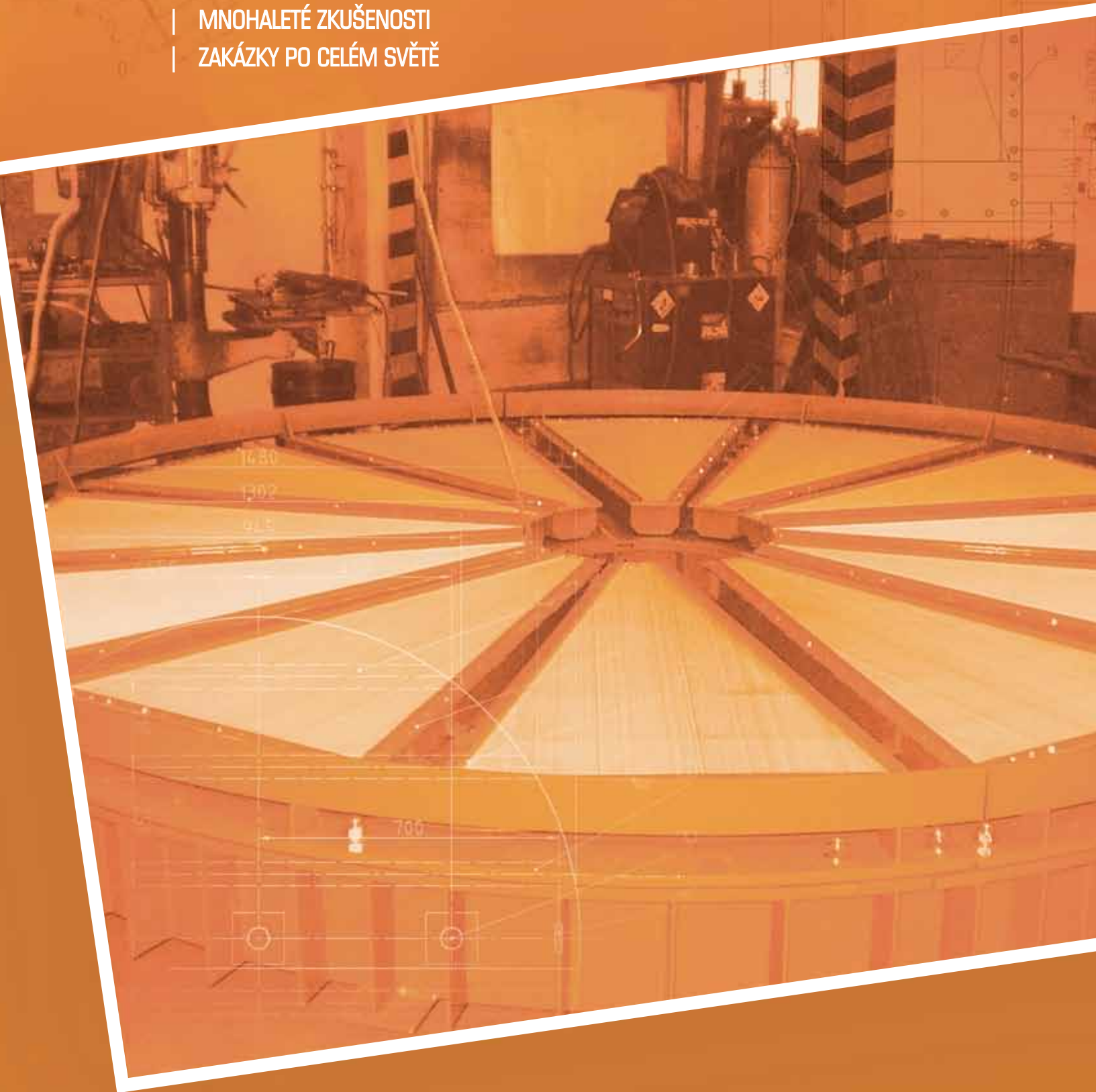


DSD | REFERENČNÍ LIST



- | JEDNORÁZOVÉ PROJEKTY
- | DLOUHODOBÁ PARTNERSTVÍ
- | SPOKOJENÍ ZÁKAZNÍCI
- | MNOHALETÉ ZKUŠENOSTI
- | ZAKÁZKY PO CELÉM SVĚTĚ



| NÁŠ DÍK PATŘÍ VÁM, NAŠIM ZÁKAZNÍKŮM >>>



2009

- » Čeření dna v síle č. 9 - čeřicí žlaby velikosti 150, 200, 300 mm
Zákazník: »**Českomoravský cement, a. s., nást. spol., závod Radotín**«
- » Dvojitá klapka dle předané dokumentace
Zákazník: »**POITTEMILL INGENIERE, Bethune Cedex**«, **Francie**
- » Dodávky komponentů zařízení v cementárenském průmyslu
Zákazník: »**IBAU Hamburg**«, **SRN**
- » Plošina s násypkou a zásobníkem 1910 x 2160 mm, včetně statického výpočtu
Zákazník: »**HAYER&BOECKER**«, **Oelde, SRN**
- » Vzorkování tuhých alternativních paliv (TAP)
- 1 sd / odběr automaticky lopatkovým vzorkovačem
Zákazník: »**Českomoravský cement, a. s., nástup. spol., závod Mokrá**«
- » Expedice z cementového síla 1 a 3 (rekonstrukce vykladače A5) – čeření v síle v místě výpustě, regulace toku materiálu z výpustě, dmychadlo jako zdroj tlakového vzduchu pro čeření materiálu v síle
Zákazník: »**Cement Hranice, a. s.**«
- » Vzorkování horké surovinové moučky
1 sd / odběr pístový s homogenizací (typ HSM-01 H-200)
Zákazník: »**Lafarge Cement, a. s., Čížkovice**«
- » Doprava vratné krupice do mlýna 3 a 4 – dopravní žlabová linka s odlučovačem a dávkovacími rotačními uzávěry
Zákazník: »**Cement Hranice, a. s.**«
- » Šnekový dopravník trubkový vel. 250x4 800 mm, kalhotová klapka 320x200/2x200 ruční, skluzové potrubí \varnothing 250-1 160 mm
Zákazník: »**VÁPENKA VITOŠOV, s. r. o.**«
- » Bypass – dávkování surovinové moučky – dodávka rotačního dávkovacího uzávěru 250, motorového a rotačního turniketového podavače 200 – cementárna Mokrá
Zákazník: »**JV SERVIS, s. r. o.**«, **Mokrá**
- » Žlabová doprava z elevátoru do sil 51, 61 – dopravní žlaby s příslušenstvím, rotační kalhotovou klapkou 350, spodním motorovým vykladačem velikosti 350 a motorovým šoupátkovým uzávěrem
Vypouštění síla č. 61 pomocí rotačního dávkovacího uzávěru 400 s pneumatickým pohonem
Zákazník: »**Cement Hranice, a. s.**«
- » PS 04.2 - Homogenizační a zásobní síla – dopravní žlabová linka 400 x 30 000 mm, ventilátor s krytem včetně rozvodu vzduchu
Zákazník: »**Povážská cementáreň, a. s.**«, **Ladce, Slovensko**
- » Doprava a dávkování do míchacího šnekového dopravníku pomocí vertikálního šnekového dopravníku velikosti 300, H = 3 807 mm (od kotvení po výpad) včetně všech komponentů pro zprovoznění celého zařízení
Zákazník: »**VÁPENKA VITOŠOV, s. r. o.**«

2008

- » Sada vzorkovacích stanic pro vyvzorkování produktu z technologie v průběhu celého výrobního procesu cementu od předhomogenizační skladby po expedici volně loženého cementu - cementárna »ASTANA«, Kazachstán:

1 sd / vzorkování směsi surovinových komponent z pasu do předhomogenizační skládky
- kladivový odběr

1 sd / vzorkování směsi surovinové moučky na výstupu ze surovinové mlýnice
- odběr z pneumatické žlabové dopravy, s homogenizací

1 sd / vzorkování směsi surovinové moučky a odprašků před vstupem
do homogenizačního sila - odběr z pneumatické žlabové dopravy, s homogenizací

1 sd / vzorkování surovinové moučky před vstupem do výměníku tepla
- odběr z pneumatické žlabové dopravy, s homogenizací

1 sd / vzorkovací stanice slínku z dopravy do slínkového sila - odběr lopatkovým vzorkovačem

2 sd / vzorkovací stanice mletého cementu na výstupu z CM1 a CM2
- odběr z pneumatické žlabové dopravy, s homogenizací

1 sd / vzorkovací stanice pro odběr odprašků z elektroodlučovače
- odběr šnekovým vzorkovačem, s homogenizací

4 sd / vzorkovací stanice volně loženého cementu na výstupu z cement. sil
- odběr šnekovým vzorkovačem, s homogenizací

1 sd / vzorkovací stanice mletého uhlí – provedení ATEX, na výstupu z filtru mlecího okruhu,
- odběr šnekovým vzorkovačem

Zákazník: »PSP Engineering, a.s.«, Přerov

- » Zařízení pseudopravy mlýnice cementu - cementárna ASTANA, Kazachstán

Zákazník: »PSP Engineering, a.s.«, Přerov

- » Čerění den sil č. 1 a 7

Zákazník: »Českomoravský cement, a.s.«, nástupnická společnost, závod Radotín

- » Bypass – dávkování surovinové moučky do výměníku vč. montáže a uvedení do provozu

Zákazník: »LAFARGE CEMENT, a.s., Čížkovice«

- » Zařízení pseudopravy pro cementová sila pro PS_32
podle předané dokumentace - cementárna ASTANA, Kazachstán

Zákazník: »PSP Engineering, a.s.«, Přerov«

- » Zařízení pseudopravy pro homosila (PS11, PS12)
podle předané dokumentace - cementárna ASTANA, Kazachstán

Zákazník: »PSP Engineering, a.s.«, Přerov«



- » Skladování a doprava odprašků
Zákazník: »**Fabrica Cementa Lukavac d.o.o.**«
- » Mechanická doprava surovinové moučky do výměníku rotační pece
Zákazník: »**Cement Hranice, a.s.**«
- » Zásobník na podsítné s ocelovou konstrukcí, plošinou včetně propojovacích skluzů – Vápenka Vitošov
Zákazník: »**MONTÁŽE Přerov a.s.**«
- » Vstup do mlýna, statický třídič LVT \varnothing 3600 mm, výpadová skříň pro mlýn, třídič VTP 2700 - BALIKESIR
Zákazník: »**PSP Engineering, a.s., Přerov**«
- » Zařízení popílkových sil včetně pneumatické dopravy
Zákazník: »**CEMMAC Horné Srnie, Slovensko**«
- » Modernizace mletí cementu a strusky – Zařízení předemílací mlýnice PM-CM1, vč. dopravy a čeření
Zákazník: »**Východoslovenské stavebné hmoty, a.s., Turňa n/Bodvou, Slovensko**«
- » Pseudoprava do cementových sil pro cementárnu CEMMAC Horné Srnie
Zákazník: »**MONTÁŽE, s.r.o., Trenčín, Slovensko**«
- » Mletí strusky - žlabová doprava mleté strusky a cementu včetně příslušenství a 3 ks zásobníků
Zákazník: »**Českomoravský cement, a.s., nástupická společnost, závod Mokrá**«
- » Rozšíření expedice VLC do autocisteren - cementárna CEMMAC Horné Srnie
Zákazník: »**DELTA Engineering, s.r.o., Přerov**«
- » Výroba a kompletace třídiče KTM 1200 podle předané dokumentace
Zákazník: »**PSP Engineering, a.s., Přerov**«
- » Zařízení pro uhlofikaci – Hořáky, chladicí potrubí, kryty hořáků – Vápenka Vitošov
Zákazník: »**MONTÁŽE Přerov a.s.**«
- » Žlabová doprava surovinové moučky do homosila
Zákazník: »**Cement Hranice, a.s.**«
- » 15 ks - vertikální šnekové dopravníky velikosti 300, 400, 500 (Vertical screw)
- » 48 ks - plnicí zařízení / hubice (Loading chute)
- » 6 ks - provzdušňovací skříňe velikosti 350x1300 mm (Filter aeration box)
- » 1 ks - míchací zásobník 4000x3100x3900 mm (Mischer bin)
Zákazník: »**IBAU Hamburg, SRN**«



- » Big Bag – plnicí zařízení – KALI SALZ
Zákazník: »**HAYER & BOECKER**«, **Oelde, SRN**
- » Big Bag – plnicí zařízení – MULTI TREX
Zákazník: »**BEHN+BATES Maschinenfabrik**«, **SRN (HAYER & BOECKER Group)**

2007

- » Zařízení pro dopravu a regulaci toku sypkých hmot: vertikální šnekové dopravníky $H = 5 \div 25$ m, lodní nakladče, lodní vykladače cementu, plnicí zařízení autocisteren a železničních vagonů ...
Zákazník: »**IBAU Hamburg**«, **SRN**
- » Kompletní fluidní a mechanická doprava v mlýnici cementu
Zákazník: »**Salonit Anhovo**«, **Slovensko**
- » Třídič VTP 3400 - výroba dílů dle předané dokumentace – cementárna Turňa, Slovensko
Zákazník: »**PSP Engineering, a.s.**«, **Přerov**
- » Kompletní pseudoprava pro mlýnici cementu, vzorkování cementu – Suchoj Log, Rusko
Zákazník: »**PSP Engineering, a.s.**«, **Přerov**
- » Modernizace mletí cementu a strusky - Rekonstrukce CM1 – cementárna Turňa, Slovensko
Zákazník: »**PSP Engineering, a.s.**«, **Přerov**
- » Čerání dna sila č. 3
Zákazník: »**Českomoravský cement, a.s.**«, **nástupnická společnost, závod Radotín**
- » II. etapa akce Podjezdová sila – náhradní díly pro dopravní linky
- » Náhradní díly pro opravu dopravní linky cementu na výrobním úseku zásobních sil NZ - propojení
Zákazník: »**Českomoravský cement, a.s.**«, **nástupnická společnost, závod Králův Dvůr**
- » 12 ks vysokotlakých ventilátorů typu HP
Zákazník: »**Východoslovenské stavebné hmoty, a.s.**«, **Turňa nad Bodvou, Slovensko**
- » Pseudoprava bypassových odprašků – cementárna Radotín
Zákazník: »**MOKO-HK, s.r.o.**«, **Milevsko**

2006

- » Zařízení pro dopravu a regulaci toku sypkých hmot: vertikální šnekové dopravníky $H = 5 \div 25$ m, lodní nakladče, lodní vykladače cementu, plnicí zařízení autocisteren a železničních vagonů ...
Zákazník: »**IBAU Hamburg**«, **SRN**
- » Díly balicího zařízení, šnekové dopravníky, ocelové plošiny, zásobníky, ocelové konstrukce
Zákazník: »**HAYER BOECKER Oelde**«, **SRN**



- » Výměna vzdušných žlabů - žlab SC do sil 1-6 + žlab č. 9, 10, 11, 12
Zákazník: »**Českomoravský cement, a.s.**«, *nástupnická společnost, závod Mokrá*
- » Modernizace pecní linky - prodloužení dopravních žlabů pro PS 11 - doprava suroviny do homosil – cementárna Turňa, Slovensko
Zákazník: »**PSP Engineering, a.s.**«, *Přerov*
- » Třídič VTP 1950 dle předané výrobní dokumentace
Zákazník: »**PSP Engineering, a.s.**«, *Přerov*
- » Čerpení dna sila č. 4 a 5
Zákazník: »**Českomoravský cement, a.s.**«, *nástupnická společnost, závod Radotín*
- » Vzorkovací stanice mletého uhlí, šneková, s certifikací ATEX – cemenárna Turňa, Slovensko
Zákazník: »**PSP Engineering, a.s.**«, *Přerov*
- » Vzorkovací stanice šneková, automatická – cementárna Jugcement, Ukrajina
Zákazník: »**PSP Engineering, a.s.**«, *Přerov*
- » Míchání vápna – sila o průměru 3 a 4 m, šnekový dopravník, míchací šnekový dopravník, prodloužení šneku, šoupátkové uzávěry, přechodový kus
Zákazník: »**Vápenka Vitošov, s.r.o.**«
- » Třídič LTRU 400 dle předané dokumentace – KEFA, Řecko
Zákazník: »**PSP Engineering, a.s.**«, *Přerov*

2005

- » Pravidelné dodávky zařízení pro manipulaci se sypkými hmotami (vertikální šnekové dopravníky, zásobní sila, uzávěry ...)
Zákazník: »**IBAU Hamburg, SRN**«
- » Pravidelné dodávky nestandardního zařízení balíren, stroje pro manipulaci se sypkými hmotami
Zákazník: »**Haver Boecker Oelde, SRN**«
- » Dodávka náhradních dílů pro opravu dopravní linky zpod cementových sil do elevátoru – akce Podjezdová sila
Zákazník: »**Českomoravský cement, a.s.**«, *závod Králův Dvůr*
- » Vzorkovací stanice ruční - cementárna Ladce, Slovensko
Zákazník: »**PSP Engineering, a.s.**«, *Přerov*
- » Zařízení mlýnice cementu – žlabové linky, vzorkování, spodní vykladač – JUGCEMENT, Ukrajina
Zákazník: »**PSP Engineering, a.s.**«, *Přerov*
- » Rekonstrukce třídícího okruhu pro cementové mlýny 1-4:
 - zavážení třídiče a doprava hotového produktu
 - zařízení pro třídící okruh
 - zařízení pro odprašování třídícího okruhuZákazník: »**Cement Hranice, a.s.**«



- » Žlabová vzorkovací stanice s automatickým provozem, šneková vzorkovací stanice s automatickým provozem – SEPAHAN, Irán
Zákazník: »PSP Engineering, a.s.«, Přerov

- » Modernizace pecní linky – cementárna TURŇA
 - žlabová linka ze sil do elevátoru
 - žlabová linka od váhy do výměníku
 - žlabová linka z elevátoru do podavače
 - ventilátory, rozvody vzduchu, čerání
 - vzorkovací stanice, ručníZákazník: »PSP Engineering, a.s.«, Přerov

- » Praní kouřových plynů za šachtovými pecemi – Mongolsko
 - projekt strojního zařízení, proudový čistič, barometrický uzávěr, ventilátor pro odtažení plynůZákazník: »Eurosound, s.r.o.«, Praha

- » Dvoustupňový protiproudý chladič síranu hlinitého, šnekový, chlazený vodou, nerezové provedení
Zákazník: »DIAMO, státní podnik«, Stráž pod Ralskem

- » Šnekové dopravníky $\varnothing 200$, délky 7 500 mm a šnekový dopravník $\varnothing 150$, délky 3 800 mm pro dopravu chemických látek s certifikací pro výbušné prostředí
Zákazník: »RIOS, s.r.o.«, Valašské Meziříčí

2004

- » Zařízení popílkového sila a pseudopravy – cementárna Lukavac - Srbsko
Zákazník: »PSP Engineering Přerov«

- » Výměna vzdušných žlabů: žlab do sil č. 7-14 + žlab č. 14 od KE 29 + žlab č.8 pod NZ sily
Zákazník: »Českomoravský cement, a.s.«, závod Mokrá

- » Výměna stávajících pneumatických dopravních žlabových linek z pod cementových sil – cementárna Radotín
Zákazník: »Českomoravský cement, a.s.«, závod Radotín

- » Elevátor, těsnění, kryty, držáky, mazání, chlazení – cementárna Beocin - Bosna
Zákazník: »PSP Engineering Přerov«

- » Dvoustranně sací ventilátory VENTI OELDE – cementárna Beocin - Bosna
Zákazník: »PSP Engineering Přerov«

- » Odprašovací potrubí – cementárna Beocin - Bosna
Zákazník: »PSP Engineering Přerov«



- » Zařízení cementové mlýnice - VOSKRESENSK
Zákazník: »**PSP Engineering Přerov**«
- » Nové nakládací místo VLC - Čížkovice
Zákazník: »**PSP Engineering Přerov**«
- » Provozdušňovací skříně, segmenty pláště, ŠU, šnekový dopravník korýtkový 400x11000mm
Zákazník: »**VÁPENKA VITOŠOV s.r.o.**«
- » Zařízení pro balení a paletizaci - Lukavac
Zákazník: »**Cementárna Lukavac - Srbsko**«
- » Šnekový dopravník
Zákazník: »**Cheming, a.s. Pardubice**«
- » Nerezová nádrž s míchadlem - výrobní dokumentace a dodávka
Zákazník: »**Precheza, a.s. Přerov**«
- » Čeření dna sila na cement - Dětmorovice
Zákazník: »**PSP Engineering, a.s., Přerov**«
- » Klapky kývavé, kalhotový skluz Salith
Zákazník: »**VÁPENKA VITOŠOV, s.r.o.**«
- » Konstrukce ventilačních otvorů PARS
Zákazník: »**Českomoravský cement, a.s., závod Radotín**«
- » Odprašovací a výdechové potrubí včetně komponentů pro nové silo Dětmorovice
Zákazník: »**PSP Engineering, a.s., Přerov**«

2003

- » Zhotovení šnekovic \varnothing 250-3000mm
Zákazník: »**VÁPENKA VITOŠOV s.r.o.**«
- » Ventilátory HP
Zákazník: »**Českomoravský cement a.s., závod Mokrá**«
- » Pneumatické žlabové linky do cem. sil 1 ÷ 14 a pro mlýnici cementu - cementárna Horné Srnie
- cementárna Horné Srnie
Zákazník: »**PSP Engineering Přerov**«



- » Kontejner 0,5 m³, Vnitřní část klapky MAERZ
Zákazník: »**VÁPENKA VITOŠOV s.r.o.**«
- » Pseudopravní linka elevátor-třídíč – cementárna Lukavac, Srbsko
Zákazník: »**PSP Engineering Přerov**«
- » ZM1 - Pseudopravní žlab 400, 250 + ventilátory + rozvody vzduchu
Zákazník: »**Českomoravský cement, a.s.**«, **závod Mokrá**
- » Pneužlaby vel. 250 nad a pod zásobníky - Dětmarovice
Zákazník: »**Rugby CZ**«, **Dětmarovice**
- » Linky nad a pod cementovými sily
Zákazník: »**Českomoravský cement, a.s.**«, **závod Mokrá**
- » Potrubí ventilátor-třídíč, plošina pneužlabu, dno zásobníku včetně čerání – cementárna Lukavac
Zákazník: »**PSP Engineering Přerov**«
- » Pneumatické dopravní žlaby, ventilátor HP05/565, rozvod vzduchu – cementárna Lukavac
Zákazník: »**PSP Engineering Přerov**«
- » Klapky, pancíř mlýna
Zákazník: »**Dalkia Morava a.s., Přerov**«
- » Kompenzátor, potrubí rozvodu ml. uhlí + rozvod vzduchu + rozvod průmysl. vysavače – Lukavac, uhelné hospodářství
Zákazník: »**PSP Engineering Přerov**«
- » Pseudoprava pro expedici VLC, Pneumatická doprava MC, Doprava do cementových sil – cementárna Lukavac
Zákazník: »**PSP Engineering Přerov**«
- » Ventilátory
Zákazník: »**Herbold Meckesheim GmbH**«
- » Projektová dokumentace horkovzdušného potrubí o průměru 1 250 mm od chladiče slínku do mlýnice surovin - SALONIT ANHOVO
Zákazník: »**PSP Engineering Přerov**«
- » WBE 300, pneužlaby 250, přechodový kus
Zákazník: »**Rugby CZ Dětmarovice**«
- » Projektová dokumentace - Vykladače na boční odběry cem. sil
Zákazník: »**Českomoravský cement a.s.**«, **závod Radotín**
- » Dokumentace ocelové konstrukce výměníku cementárny Itapetinga
Zákazník: »**PSP América - Brasil**«



- » Kalcinační kanál - cementárna Lukavac
Zákazník: »**PSP Engineering Přerov**«
- » Dopravní žlaby, ventilátory, potrubí, rozvod vzduchu - Štramberk
Zákazník: »**PSP Engineering Přerov**«
- » Čeřící žlaby 200, rozvod vzduchu, průlezy, hrdla, klapka, rozrážecí jehlan - cementárna Lukavac
Zákazník: »**PSP Engineering Přerov**«

2002

- » Linka pod filtry a linka pod homosila
Zákazník: »**Českomoravský cement a.s., závod Králův Dvůr**«
- » Díly pro baličku Hranice
Zákazník: »**Montáže Přerov, a.s.**«
- » Čeřící desky
Zákazník: »**Maltárna Kbely**«
- » Vysokorychlostní ventilátor
Zákazník: »**BRISK Tábor a.s.**«
- » CM 3 - Pneumatický dopravní žlab 400 elevátor-třídíč, dl. 12,5m
Zákazník: »**Českomoravský cement, a.s., závod Mokrá**«
- » Pneumatická dopravní linka
Zákazník: »**Brockhausen & Holze Chemnitz**«
- » Klapky, tlumiče vzduchu, repase hořákových překladů, výsypy z třídíče, skluzy, šnekový dopravník, šoupátkový uzávěr
Zákazník: »**VÁPENKA VITOŠOV s.r.o.**«
- » ZM2 - Pneumatický dopravní žlab 400 elevátor - třídíč
Zákazník: »**Českomoravský cement, a.s., závod Mokrá**«
- » Projekt dopravních žlabových pneumatických linek do cem. sil – cementárna Horné Srnie
Zákazník: »**PSP Engineering Přerov**«



- » Zakrytí pneumatických dopravních žlabů - Dětmarovice
Zákazník: »**PSP Engineering Přerov**«
- » Pseudoprávní žlab 400 z cyklonů včetně dokumentace – cementárna Králův Dvůr
Zákazník: »**Českomoravský cement, a.s.**«, **závod Králův Dvůr**

2001

- » Pneumatické dopravní žlabové linky v cementárně Kujawy – Polsko.
(Součást rekonstrukce mlýnice cementu.)
Zákazník: »**PSP Engineering Přerov**«
- » Pneumatické dopravní žlabové linky v cementárně Arrigorriaga – Španělsko.
(Součást rekonstrukce mlýnice cementu.)
Zákazník: »**PSP Engineering Přerov**«
- » Projekt odprašovacího potrubí mezi chladičem slínku a filtrem, včetně podpěrných ocelových konstrukcí v cementárně Tupi – Brazílie.
Zákazník: »**PSP América – Brasil**«
- » Čeřící desky pro silu vápence a strusky vč. pneumatických dopravních žlabových linek v elektrárně Dětmarovice
Zákazník: »**Rugby CZ**«
- » Pneumatické dopravní žlabové linky pro rekonstrukci mlýnice cementu - SALONIT ANHOVO
Zákazník: »**PSP Engineering Přerov**«
- » Šnekový dopravník, odtahové potrubí pro dřevovýrobu
Zákazník: »**CIDEM, a.s. Hranice**«

2000

- » Výroba 6 ks speciálních uzavíracích klapek šachtové pece MAERZ
Zákazník: »**Vápenka Vitošov, s.r.o.**«
- » Čeření a doprava odprašků do mlýnice cementu CEMMAC Horné Srnie
Zákazník: »**PSP Engineering Přerov**«
- » Potrubí, uzávěry, klapky, ocelové konstrukce, šnekové dopravníky
Zákazník: »**MST Přerov**«
- » Pneumatický elevátor pro dopravu cementu do cementových sil – hmotná dodávka – ÍRÁN
Zákazník: »**PSP Přerov**«



- » Odborná pomoc – systém uložení drtiče odpadu Atény Řecko
Zákazník: »**ŠKODA JS Plzeň**«
- » Projekt, statické výpočty a výrobní dokumentace odtahového potrubí o 3,2 m a nosných konstrukcí z chladíče slínku do kondicionéru a filtru – cementárna BC Dunbar Skotsko
Zákazník: »**EUROINVEST s.r.o. Praha**«

1999

- » Oprava 6 ks oběžných kol ventilátoru RVE/1600
Zákazník: »**MST Přerov**«
- » Výroba a dodávka zařízení pro kompletaci homogenačního sila cementárny CEMMAC Horné Srnie
Projekt: IBAU Hamburg
Zákazník: »**PSP Engineering Přerov**«
- » Modernizace mletí cementu Cementárna Králův Dvůr
I. etapa: cementová sila č. 5 a 6 – dodávka, montáž, koordinace
Projekt: IBAU Hamburg
Zákazník: »**Českomoravský cement Beroun**«
- » Výroba zařízení cementových sil pro partnera SRN

1998

- » Odprašování kladivového mlýna KTM Irsko:
 - projektová dokumentace
 - výrobní dokumentace
 - dodávka strojů a zařízeníZákazník: »**TES Přerov**«
- » Výměníková věž cementárny ITABIRA Brazílie:
 - statický výpočet
 - projekt O.K.
- » Pneumatická doprava třídícího okruhu mlýnice cementu – Cementárna Mokrá
Zákazník: »**Brockhausen SRN**«
- » Výroba drobného zařízení pro skladování cementu
Zákazník: »**SRN**«



1997

- » Projekt hydratizace vápence Mongolsko:
 - dodávka strojního zařízení
 - koordinace stavby Ulanbátar

Zákazník: »Eurosound Praha«
- » Ocelové norné stěny pro uzavření průtoku ramene Dunaje a Bodvogu 28 m
Zákazník: »Ing. Zenzinger Hranice«
- » Pneumatická doprava cementu:
 - hmotná dodávka – Cementárna Čížkovice

Zákazník: »PSP Engineering Přerov«
- » Pneumatická doprava cementu:
 - hmotná dodávka – Cementárna Kujawy Polsko

Zákazník: »PSP Engineering Přerov«

1996

- » Rekonstrukce pseudopravy a dodávka ventilátorů pro cementárnu Ladce
- » Projekt mlýnice vápence včetně výrobní dokumentace nestandardního zařízení
 - dodávka strojního zařízení
 - koordinace montáže
 - uvedení do provozu

Zákazník: »TES Přerov – Castlemore Irsko«
- » Zařízení pro dopravu a skladování cementu
Zákazník: »SRN«

1995

- » Čeřící desky pro vyložení dna lodí pro přepravu volně loženého cementu
 - šířka 1 m, dl. 4–8 m
- » Ocelové zásobníky sypkých hmot svařované, o průměru 2–4 m
- » 3 ks vysokotlakové ventilátory příkon 130 kW
Zákazník: »VSŽ Košice«
- » Výroba zařízení a koordinace montáže rekonstrukce cementových sil Cementárna Čížkovice

1994

- » Výroba drobného zařízení pro skladování a dopravu cementu:
 - uzavřené dopravní žlaby cementu
 - šoupátkové uzávěry ruční, pneumatické a motorové
 - regulační klapky

Dodávka dle dokumentace zákazníka.

Zákazník: »SRN«



» Přechodová ocelová lávka pro chodce dl. 13 m

Zákazník: »**Obec Dřevhostice**«

1992-1993

» Výroba drobného zařízení pro skladování a homogenizaci sypkých hmot v cementárenském průmyslu:

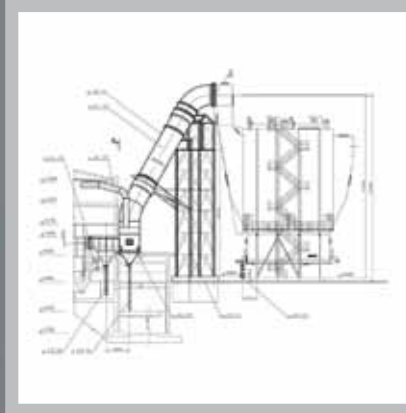
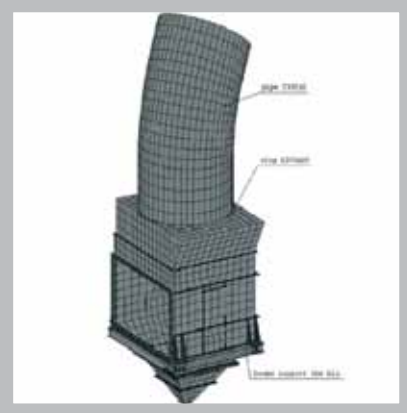
- čeřicí, vzdušné žlaby
- šoupátkové uzávěry ruční

Zákazník: »**SRN**«

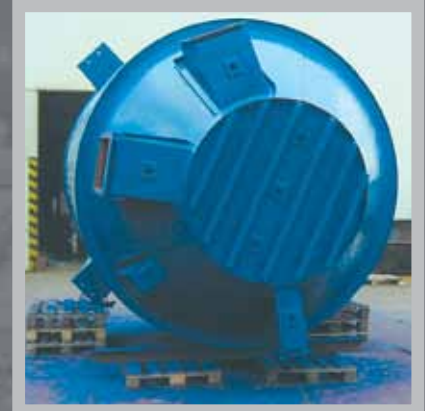
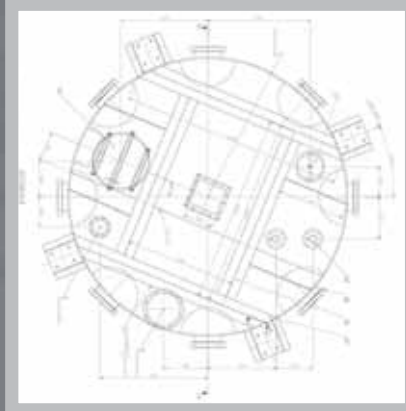
» Výroba drobného zařízení dle poptávky místního trhu:

- vrata a stavební zámečnické výrobky

» Odprašování RCH Tupi (Brazílie)



» Zásobník sypkých hmot s čerým dnem



» Čeréno dno sila

